

УДК 621.643.4.065

Группа Г18

# ОТРАСЛЕВЫЕ СТАНДАРТЫ

## ШТУЦЕРА ПОВОРОТНЫЕ Конструкция и размеры

ОСТ 1 12533-76  
ОСТ 1 12534-76

На 6 страницах

Взамен 5820А, 5821А

Проверено в 1987 г.

Распоряжением Министерства от 3 мая 1976 г.

№ 087-16

срок введения установлен с 1 января 1977 г.

Несоблюдение стандарта преследуется по закону

ПОВОРОТНЫЕ ШТУЦЕРА ПО ОСТ 1 12533-76, ОСТ 1 12534-76

ВЗАИМОЗАМЕНЯЕМЫ С ПОВОРОТНЫМИ ШТУЦЕРАМИ

ПО НОРМАЛЯМ 5820А, 5821А СООТВЕТСТВЕННО

1. Настоящий стандарт распространяется на поворотные штуцера, предназначенные для соединения поворотных угольников с трубопроводами жидкостных и газовых систем самолетов и вертолетов.

Издание официальное

Перепечатка воспрещена

№ изм.

1

2

№ изв.

10510

11353

Инв. № дубликата

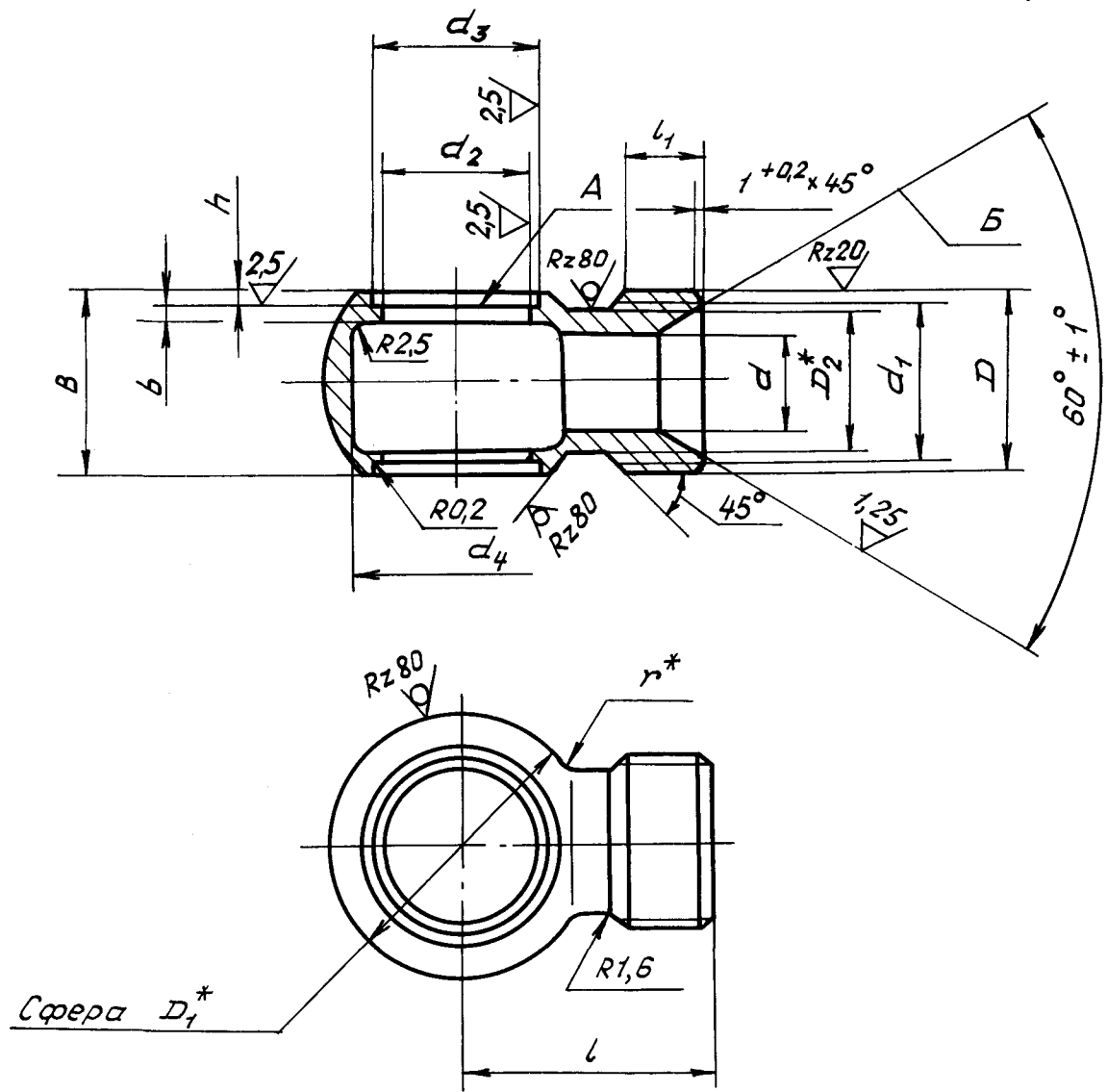
Инв. № подлинника

2801

2. Конструкция и размеры поворотных штуцеров должны соответствовать указанным на черт. 1 и 2 и в таблице.

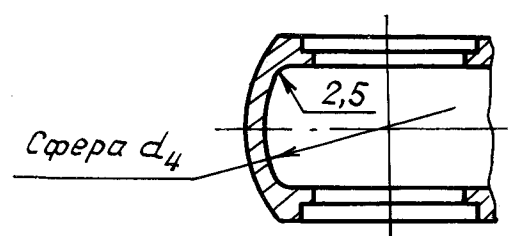
Для  $D_H = 6+8$  мм

Rz 40 / (✓)



Черт. 1

Для  $D_H = 10+18$  мм  
Остальное - см. черт. 1



Черт. 2

\* Размер для справок.

№ изм.  
№ изв.

2801

Ив. № дубликата  
Ив. № подлинника

Инв. № дубликата		№ изм.	1											
Инв. № подлинника	2801	№ изв.	10510											

Размеры, мм

Наружный диаметр труб $D_H$	Применяемая мость		$d$	$d_1$	$d_2$	$d_3$ Пред. откл. Н11	$d_4$	$D$	$D_1$	$D_2$	$l$	$l_1$	$h$	$b$	$B$	$r$	Масса 100 шт., кг
	38ХА 14Х17Н2																
6			4	11,0	10,2	13	17	M14x1,5	21	9	25				14		2,25
8			6	13,0	12,2	15	21	M16x1,5	25	11	27			1,5	16	1,6	3,36
10			8	15,0	14,2	17	24	M18x1,5	28	13	28	9	2,0		19		4,60
12			10	17,0	16,2	19	27	M20x1,5	31	15	30				21		5,83
14			12	19,0	18,2	21	31	M22x1,5	35	17	31			2,0	24	2,5	7,18
16			14	21,0	20,2	23	33	M24x1,5	37	19	34				25		9,40
18			16	24,0	22,2	25	37	M27x1,5	42	22	36	11	2,5	2,5	29		13,31

\* Размер для справок.



## ПРИЛОЖЕНИЕ

Справочное

Таблица соответствия поворотных штуцеров  
по настоящим стандартам поворотным штуцерам  
по нормам 5820А, 5821А

Обозначение	
по стандарту	по нормам
6-ОСТ 1 12533-76	5820А-4
8-ОСТ 1 12533-76	5820А-6
10-ОСТ 1 12533-76	5820А-8
12-ОСТ 1 12533-76	5820А-10
14-ОСТ 1 12533-76	5820А-12
16-ОСТ 1 12533-76	5820А-14
18-ОСТ 1 12533-76	5820А-16
6-ОСТ 1 12534-76	5821А-4
8-ОСТ 1 12534-76	5821А-6
10-ОСТ 1 12534-76	5821А-8
12-ОСТ 1 12534-76	5821А-10
14-ОСТ 1 12534-76	5821А-12
16-ОСТ 1 12534-76	5821А-14
18-ОСТ 1 12534-76	5821А-16

№ изм.	№ изв.
--------	--------

2801

Ив. № дубликата	
Ив. № подлинника	

## ЛИСТ РЕГИСТРАЦИИ ИЗМЕНЕНИЙ

Номер изме- нения	Номер листа (страницы)				Номер доку- мента	Подпись	Дата внесе- ния изм.	Дата введе- ния изм.
	изме- ненного	заме- ненного	нового	аннули- рован- ного				
1	1-4	-	-	-	10510	Курин	17.07.87	1.01.88г.
2	1,4	-	-	-	11853	Курин	10.05.90	1.07.90г.

в. № дубликата

Иив. № подлинника

2801